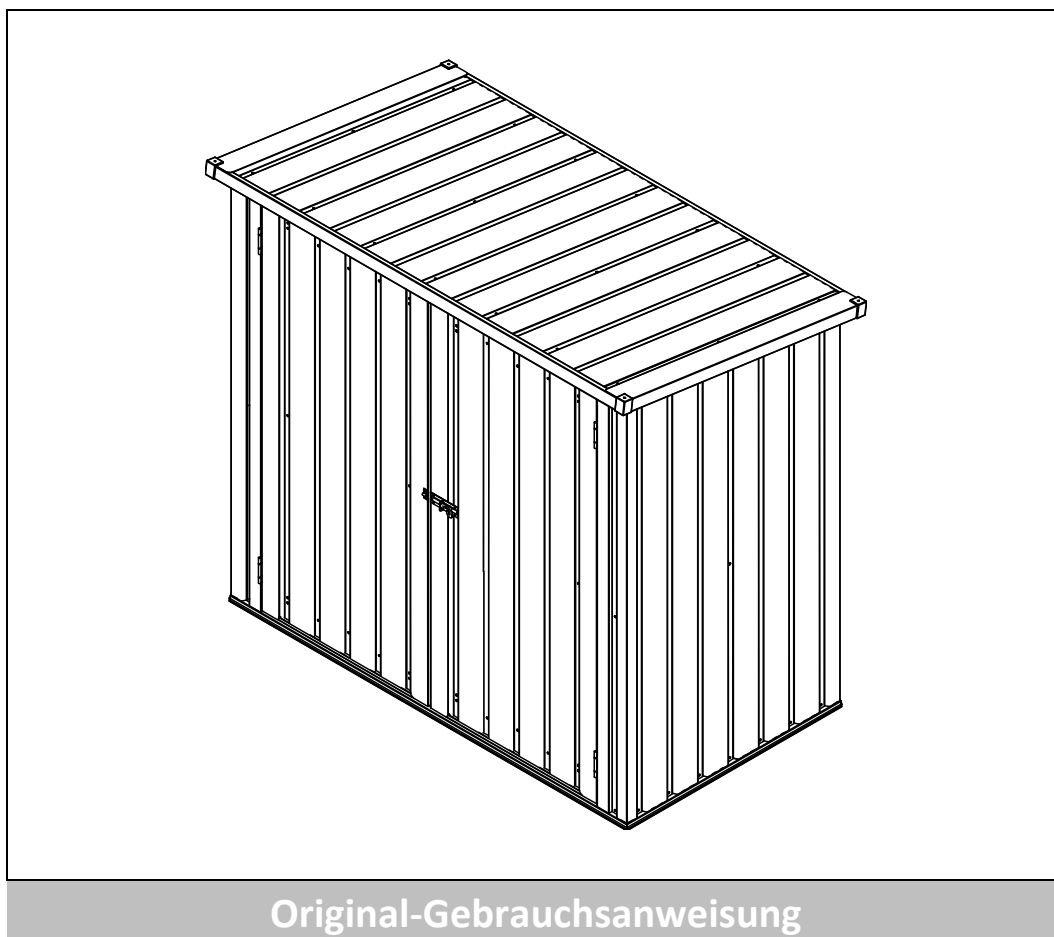


Geräteschuppen BOHIO XXS



Designed in Germany

WICHTIG: FÜR SPÄTERE BEZUGNAHME AUFBEWAHREN. SORGFÄLTIG LESEN!

Inhaltsverzeichnis

1. Allgemeines	3
1.1. Produktübersicht	3
1.2. Generelle Hinweise.....	3
1.3. Gewährleistung.....	3
2. Informationen zur Gebrauchsanweisung	3
2.1. Verfügbarkeit der Gebrauchsanweisung.....	3
2.2. Informationen zur Übersetzung	3
2.3. Zielgruppen der Gebrauchsanweisung.....	4
2.4. Symbolerklärung.....	4
2.5. Allgemeines zur Gebrauchsanweisung.....	4
2.6. Bestimmungsgemäßer Gebrauch	4
2.7. Allgemeine Sicherheitshinweise	5
3. Produktmerkmale	6
3.1. Technische Daten	6
3.2. Produktbeschreibung	7
4. Lieferumfang.....	7
5. Montage	9
5.1. Sicherheitshinweise	9
5.2. Aufbau des Produkts.....	10
6. Anwendung.....	27
6.1. Sicherheitshinweise	27
6.2. Erstinbetriebnahme	27
6.3. Betrieb	27
7. Fehlerbehebung.....	27
8. Wartung und Pflege.....	28
9. Entsorgungshinweis.....	28

Liebe Kundin und lieber Kunde,

vielen Dank, dass du dich für ein Produkt der **Home Deluxe GmbH** entschieden hast. Wir wünschen dir viel Freude mit deinem neuen Geräteschuppen BOHIO XXS.

Die Gebrauchsanweisung unterstützt dich bei der Montage, der Inbetriebnahme, dem Betrieb und der Wartung des Produkts. Die Gebrauchsanweisung und die Sicherheitshinweise müssen sorgfältig und vollständig gelesen werden. Beachte diese Hinweise, um Gefahren zu vermeiden.

1. Allgemeines

1.1. Produktübersicht

Modell: Geräteschuppen BOHIO XXS | Artikel- ID: 17084 | Varianten- ID: 32323

1.2. Generelle Hinweise

Um unserem Anspruch gerecht zu werden, verbessern wir stetig die Qualität, vereinfachen die Montage, Bedienung oder passen die Produkte den Kundenwünschen an. Aufgrund dieser Veränderungen befindet sich die aktuelle Version der Gebrauchsanweisung auf unserer Homepage.

Die Bezeichnung „Produkt“ wird in der Gebrauchsanweisung für den „Geräteschuppen BOHIO XXS“ verwendet.

1.3. Gewährleistung

Es besteht die gesetzlichen Mängelhaftung- und Gewährleistungsrechte ab Kaufdatum.

Die Home Deluxe GmbH übernimmt für Schäden durch Nichtbeachtung der Gebrauchsanweisung keine Haftung. Reklamationen, die aufgrund unsachgemäßer Montage oder Nutzung entstehen, sind von der Gewährleistung ausgeschlossen. Im Fall von Mängeln an dem Produkt, wende dich bitte schriftlich über das Kontaktformular auf unserer Homepage an unseren Kundenservice, unter Angabe des Produktnamens, der Seriennummer und einem Foto vom Typenschild:

Home Deluxe GmbH
Schanzeweg 2
32312 Lübbecke
Deutschland
Tel.: +49 (0)5743 6181-0
www.home-deluxe-gmbh.de

Bei weiteren Fragen steht dir unser Kundenservice über dem Kontaktformular gerne zur Verfügung.

2. Informationen zur Gebrauchsanweisung

2.1. Verfügbarkeit der Gebrauchsanweisung

Die Gebrauchsanweisung ist Bestandteil des Produkts und sollte vollständig und in unmittelbarer Nähe des Produkts aufbewahrt werden.

2.2. Informationen zur Übersetzung




Die originale Gebrauchsanweisung wurde in deutscher Sprache verfasst. Bei jeder anderen verfügbaren Sprache handelt es sich um eine Übersetzung der deutschen Version.

2.3. Zielgruppen der Gebrauchsanweisung

Die Gebrauchsanweisung muss von jeder beteiligten Person gelesen und beachtet werden, die mit einer der folgenden Tätigkeiten oder der Verwendung einbezogen ist:

- Auspacken
- Montage / Installation
- Inbetriebnahme / Betrieb
- Wartung / Prüfung / Pflege
- Fehlerbehebung / Reparatur
- Entsorgung

2.4. Symbolerklärung

Symbol	Symbolerklärung
	<p>WARNUNG</p> <p>Das Symbol weist auf die möglichen Gefahren hin, bei denen tödliche und schwere Verletzungen auftreten können. Bevor der entsprechende Montage- oder Anwendungsschritt ausgeführt wird, muss der entsprechende Hinweis gelesen werden.</p>
	<p>INFO</p> <p>Das Symbol gibt wichtige Hinweise und weist auf Sachschäden hin. Beachte diese, bevor der entsprechende Montage- oder Anwendungsschritt durchgeführt wird, um Probleme zu verstehen und Schäden zu vermeiden.</p>
	<p>Gebrauchsanweisung lesen</p> <p>Das Symbol weist darauf hin, dass vor der Montage/Installation und/oder der Bedienung vom Gerät die Gebrauchsanweisung sorgfältig gelesen werden muss.</p>

2.5. Allgemeines zur Gebrauchsanweisung

Die Gebrauchsanweisung bezieht sich auf den Geräteschuppen BOHIO XXS. Sie enthält wichtige Informationen zur Montage, Betrieb, Wartung und Reinigung. Die Gebrauchsanweisung, insbesondere die Sicherheitshinweise müssen sorgfältig vor der Inbetriebnahme des Produkts gelesen werden, bewahre die Gebrauchsanweisung sorgsam auf. Benutze das Produkt nur wie in dieser Gebrauchsanweisung beschrieben, damit es nicht versehentlich zu Verletzungen oder Schäden kommt. Solltest du das Produkt an Dritte weitergeben, ist diese Gebrauchsanweisung ebenso zu übergeben.

2.6. Bestimmungsgemäßer Gebrauch

Das Produkt ist hochwertig, langlebig und ausschließlich für den privaten Gebrauch im angemessenen und üblichen Umfang bestimmt bzw. geeignet. Darüber hinaus ist unser Produkt **nicht** für den gewerblichen Gebrauch bestimmt. Eine gewerbliche Nutzung ist nur mit schriftlicher Genehmigung der Home Deluxe GmbH gestattet.

Das Produkt ist als geschlossener Geräteschuppen zum Lagern von Gartengeräten im Außenbereich bestimmt.

Verwende das Produkt nur wie in dieser Gebrauchsanweisung beschrieben. Jede andere Verwendung gilt als nicht bestimmungsgemäß und kann zu Sachschäden oder Personenschäden führen. Der Hersteller übernimmt keine Haftung für Schäden, die durch nicht bestimmungsgemäßen oder falschen Gebrauch entstehen oder entstanden sind.

2.7. Allgemeine Sicherheitshinweise

Allgemeine Gefahrenhinweise



- Unsachgemäßer Umgang kann zu erheblichen Personen- und Sachschäden führen. Deshalb dürfen die Montage, Installation, Inbetriebnahme sowie Wartungs- und Reparaturarbeiten, nur von qualifizierten Personen durchgeführt werden.
- Montiere das Produkt **nur**, wenn der Lieferumfang vollständig und einwandfrei ist.
- Stelle sicher, dass alle Teile unbeschädigt und sachgerecht montiert sind. Bei unsachgemäßer Montage besteht Verletzungsgefahr. Beschädigte Teile können die Sicherheit und Funktion beeinflussen.
- Stelle das Produkt nur auf einen sicheren, ebenen und festen Untergrund auf.
- Nimm keine Veränderungen am Produkt vor.
- Kontrolliere in regelmäßigen Abständen die Befestigung.
- Beim Einsatz der Stehleiter ist darauf zu achten, dass diese komplett geöffnet ist und sicher steht.
- **Schnittverletzung:** Trage bei der Montage Schutzkleidung, wie Sicherheitsschuhe und Schutzhandschuhe usw.

Gefahr für Kinder



- **Erstickungsgefahr:** Halte Kinder von Verpackungsmaterialien fern.
- Halte Kinder vom Produkt fern, dieses ist kein Spielzeug/Spielgerät.
- Halte Kinder während der Montage des Produkts fern des Aufbauortes. Der Lieferumfang enthält Kleinteile, die verschluckt werden oder zu schlimmen Verletzungen führen können.
- **Kippgefahr!** Das Produkt ist kein Kinderspielzeug, keine Kletterwand oder Sportgerät. Die einzelnen Elemente des Produkts können bei einseitiger Belastung umfallen, die Folge dessen kann der Tod sein.
- Kinder können sich beim Spielen mit dem Produkt oder beim Hochziehen am Produkt verletzen
- Stelle das Produkt nicht direkt oder in unmittelbarer Nähe eines Spielbereiches auf.
- Erkläre den Kindern den richtigen Umgang mit dem Produkt und lass sie während des Spielens niemals unbeaufsichtigt.
- Erkläre den Kindern den richtigen Umgang mit dem Produkt.

Verletzungsgefahr

Unsachgemäßer Umgang mit Produkt kann zu Verletzungen führen



- Kontrolliere das Produkt vor jeder Nutzung, auf sichtbare Schäden.
- Führe keine konstruktiven Veränderungen am Produkt durch. Für eine Veränderung muss die schriftliche Erlaubnis des Herstellers vorliegen und nach Anweisung durchgeführt werden.
- Bei Beschädigungen darf das Produkt nicht mehr benutzt werden. Beschädigte Teile müssen repariert oder durch Originalersatzteile ersetzt werden.
- Achte auf eine dauerhafte feste Installation des Produkts, um Verletzungen zu vermeiden.

Beschädigungsgefahr



- Unsachgemäßer Umgang mit dem Produkt kann zu Beschädigungen führen.
- Öffne die Verpackung nicht mit scharfen Gegenständen (z.B. Messer, Schere oder ähnlichem), dabei kann das Produkt beschädigt werden. Sei beim Öffnen vorsichtig.
- Wenn du die Verpackung unvorsichtig mit einem Messer oder anderen spitzen Gegenständen öffnest, kann das Produkt beschädigt werden. Gehe beim Öffnen sehr vorsichtig vor.
- **Absturz- und Bruchgefahr:** Steige nicht auf das Produkt, das Produkt ist nicht dafür ausgelegt um darauf zusteigen.

- Lege Decken, Pappe, Folie oder ähnliches aus, um die Teile des Produktes vor der Montage dort für den späteren Verbau zu lagern. Dadurch wird die Gefahr geringer, dass die Teile verkratzen.
- Benutze das Produkt nicht in der Nähe von Hitzequellen oder offenem Feuer.

Explosionsgefahr



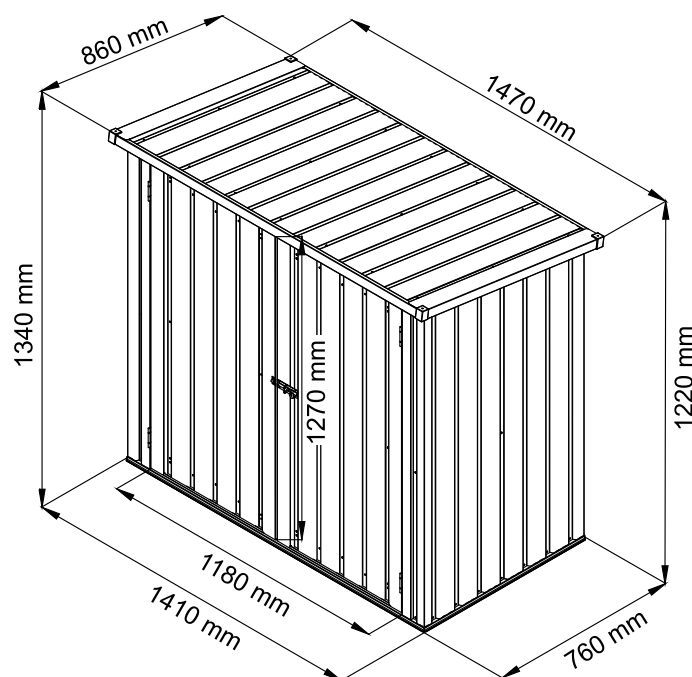
- **Achtung:** Leicht entzündlich, leicht brennbare, sowie explosive Stoffe nicht im Inneren des Produkts aufbewahren. Leicht entzündliche Stoffe können Feuer fangen.

3. Produktmerkmale

3.1. Technische Daten

BOHIO XXS	
Außenmaß (L x B x H)	1470 x 860 x 1340/1220 mm
Höhe Rückwand	1220 mm
Grundfläche	1,1 m ²
Abmaße Tür (B x H)	1180 x 1270 mm
Gewicht	ca. 23 kg
Material	Stahlblech verzinkt
Wandstärke	0,25 mm

Maßzeichnung



3.2. Produktbeschreibung

Durch die kleine rechteckige Bauform passt das Produkt in jeden Garten und dort lassen sich gut Gartengeräte oder auch Gartenartikel lagern.



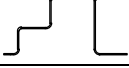










Die Flügeltüren mit einer Durchgangsbreite von 118cm, bieten die Möglichkeit größere Geräte zu verstauen. Darüber hinaus befindet sich ein Scharnier an der Doppeltür, sodass ein Vorhängeschloss angebracht werden kann.




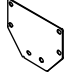




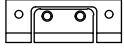

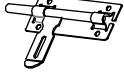

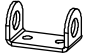
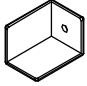

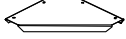

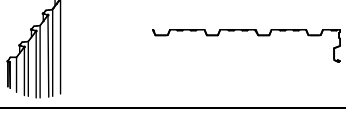
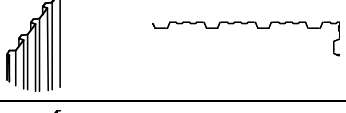
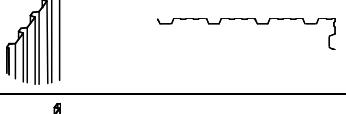

Das Produkt ist nicht nur pflegeleicht, sondern langlebig. Durch den Verbau von verzinkten Stahlwänden ist das Produkt nicht nur belastbar, sondern auch witterungsbeständig. Frost, Schnee, Regen und Rost können dem Produkt nichts anhaben.




4. Lieferumfang

Kontrolliere bei Anlieferung die Verpackung auf äußere Beschädigungen. Des Weiteren kontrolliere unmittelbar nach dem Auspacken den Lieferumfang auf Vollständigkeit sowie den einwandfreien Zustand des Produkts und aller Komponenten. Montiere das Produkt nur, wenn der Lieferumfang vollständig und unbeschädigt ist.

Komponenten/Teile

Nr.	Beschreibung	Maße	Menge	Abbildung
1	Rahmenprofil unten seitlich	752 mm	2	
2	Rahmenprofil unten hinten	1394 mm	1	
3	Rahmenprofil unten vorne	1394 mm	1	
4L	Türseitenleiste links	1300 mm	1	
4R	Türseitenleiste rechts	1300 mm	1	
6	Rahmenprofil oben vorne	1301 mm	1	
9	Rahmenprofil oben seitlich	724 mm	2	
10	Rahmenprofil oben hinten	1354 mm	1	
15	Dachabschlussleiste seitlich	852 mm	2	
17	Dachabschlussleiste vorne/hinten	1460 mm	2	
30	Türabschlussleiste oben/unten	582 mm	4	
31	Türseitenleiste	1252 mm	2	
32	Türseitenleiste	1252 mm	1	

Nr.	Beschreibung	Maße	Menge	Abbildung
33	Türseitenleiste	1252 mm	1	
34	Türmittelleiste	1164 mm	1	
35	Türquerstrebe	747 mm	4	
36	Verstärungsblech		1	
D1	Türblech	1252 mm	2	
F1	Blechschaube		160	
F2	Flachkopfschraube & Mutter		42	
F3	Senkkopfschraube & Mutter		16	
G3	Türscharnier		4	
G6	Türverriegelung		2	
G7	Türschloss		1	
G8	Schlossbolzenaufnahme		1	
G9	Schlossaufnahme		1	
GC	Eckenschutz		4	
J1	Blechwinkel unten		4	
J2	Blechwinkel oben		4	
P1	Seitenwand Ecke vorne rechts	1300 mm	1	
P2	Seitenwand Ecke vorne links	1300 mm	1	
P3	Seitenwand Ecke hinten rechts	1250 mm	1	
P4	Seitenwand Ecke hinten links	1250 mm	1	
P5	Rückwand	1195 mm	3	

Nr.	Beschreibung	Maße	Menge	Abbildung
P6	Dachplatte	852 mm	3	
S2	Abdeckkappe		40	
S3	U-Scheibe		144	

5. Montage

Aufstellort



- Das Aufstellen des Produkts ist ggf. durch Bauvorschriften geregelt. Die Genehmigung zum Aufstellen kann dir bei Verstößen gegen Aufstellbedingungen von der Behörde entzogen werden.
- Setze dich vor dem Aufstellen mit der zuständigen Behörde in Verbindung und achte auf geltende Vorschriften.
- Stelle und montiere das Produkt auf sicherem, ebenem und festem Fundament. Das Fundament muss widerstandsfähig, eben und rechteckig sein. Dieses kann mit einer Wasserwaage kontrolliert werden.
- Das Fundament kann aus behandeltem Holz, Beton, Betonplatten oder Ziegeln usw. errichtet werden, dieses soll verhindern, dass Feuchtigkeit in das Produkt gelangt. Ein Fundament oder eine Bodenplatte aus Beton muss erst durchtrocknen bevor darauf gebaut wird.
- Stelle bzw. platziere das Produkt **nicht** direkt auf dem Rasen oder der Erde (Boden).
- Das Fundament **muss** zu den Rändern abfallen, um ein Eindringen von Flüssigkeiten zu vermeiden.
- Das Produkt **muss** fest mit dem Untergrund verankert werden.
- Kleine Bäume, Sträucher oder Zäune in der näheren Umgebung können hilfreich sein und als Windschutz dienen.
- Halte einen Sicherheitsabstand von mindestens 2 Metern zu anderen Aufbauten ein. Dies erleichtert die Montage und kann im Brandfall Leben retten.

5.1. Sicherheitshinweise

Alle Informationen für die Sicherheit und der Gesundheit müssen gelesen werden.

Verletzungsgefahr

Unsachgemäßer Umgang bei der Montage kann zu Verletzungen führen



- Dein Produkt wird in einem Paket geliefert. Bitte stelle sicher, dass das Paket oben geöffnet werden. Sei beim Öffnen des Pakets sehr vorsichtig, das du die Oberflächen des Produkts nicht beschädigst.
- Stelle das Produkt nur auf einen sicheren, ebenen und festen Untergrund auf.
- Prüfe bei der Montage, das der Rahmen waagrecht auf dem Fundament steht.
- Stelle das Produkt nicht unter Bäume, abbrechende Äste können das Produkt beschädigen.
- Für den Aufbau des Produkts sind mindestens 2 Personen erforderlich.
- **Schnittverletzung:** Trage bei der Montage Schutzkleidung, wie Sicherheitsschuhe und Schutzhandschuhe usw.
- Es müssen alle Befestigungen (Schrauben, Muttern etc.) sorgfältig festgezogen werden.
- Montiere das Produkt an trockenen und windstillen Tagen, um Verletzungen durch Wind und rutschigen Boden zu vermeiden.

Beschädigungsgefahr



- Platziere das Produkt nicht unter überhängende Bäume oder Äste, da diese herabfallen und das Produkt beschädigen können.
- Das Produkt muss rechtwinklig montiert werden, prüfe das Produkt auf Rechtwinkligkeit, z.B. mit einer Wasserwaage oder Maßband.

5.2. Aufbau des Produkts










Das Produkt wird zerlegt geliefert und ist mit etwas Aufwand zu montieren. Beachte die Aufbauhinweise genau. Bei nicht Einhaltung ist die Funktion und Sicherheit des Produkts nicht gewährleistet. Bevor du mit der Montage beginnst, mach dich mit den Beschlügen und Befestigungselementen für eine einfachere Verwendung während der Bauphase vertraut.

Hinweis



- Wir **empfehlen**, das Produkt an trockenen und windstillen Tagen zu montieren.
- Beachte das einige Teile deines Produktes mit einer Folie vor Beschädigung geschützt werden, entferne die Folie vor dem Aufbau des Produktes.

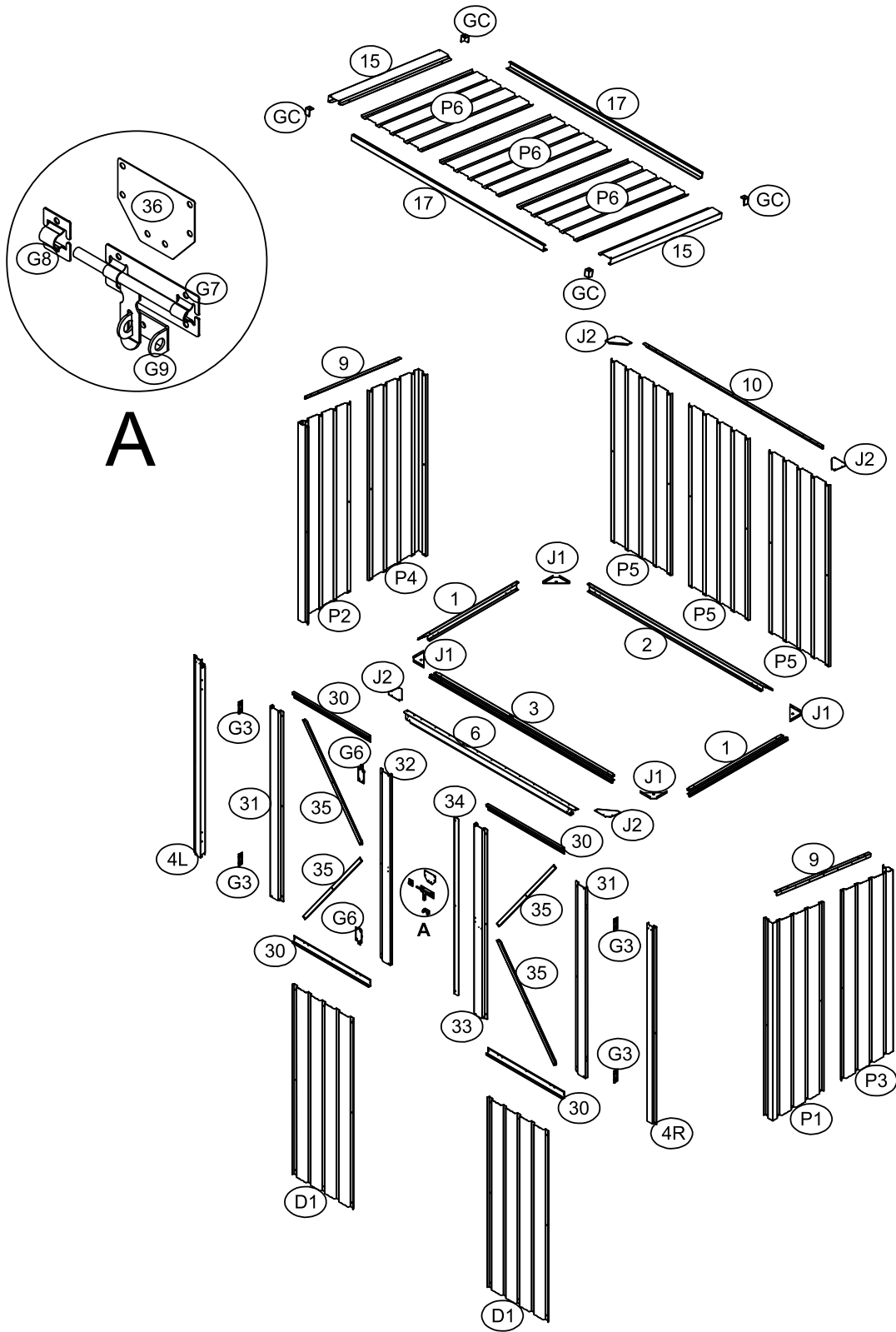
Benötigte Werkzeuge / Schutzkleidung

	Schutzkleidung		Spiralbohrer
	Maßband		Schraubenschlüssel
	Steckschlüssel		Schraubendreher
	Bohrmaschine		Stehleiter
	Wasserwaage		






- Folgenden Anweisungen müssen sorgfältig gelesen werden.

Übersichtszeichnung

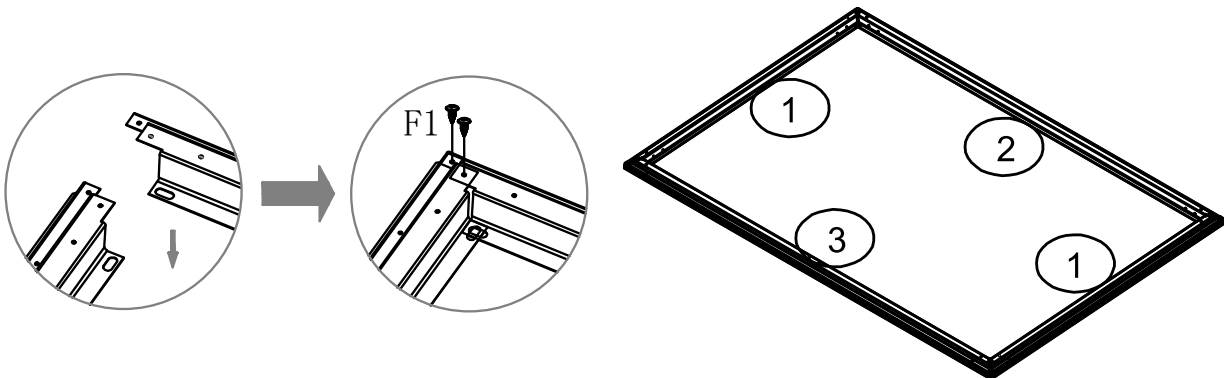


Schritt 1:


Nr.	Teil	Menge
1		2
3		1

Nr.	Teil	Menge
2		1

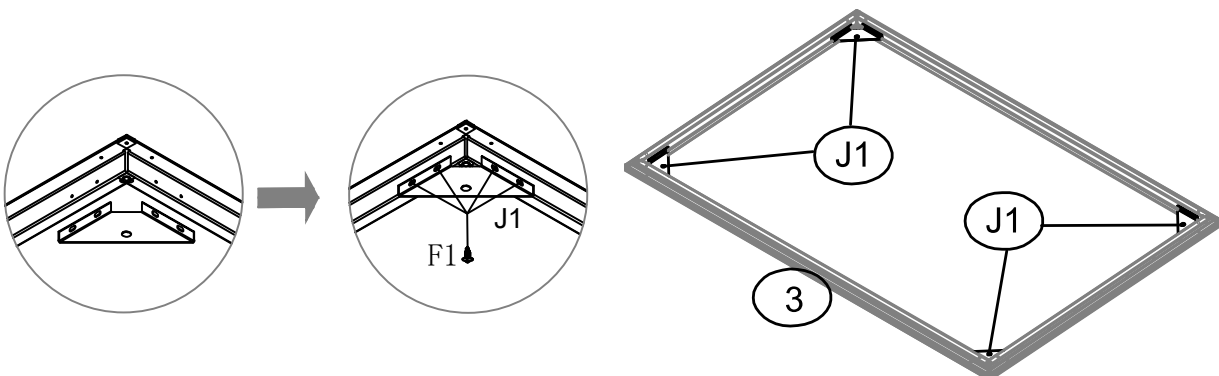
- Verschraube 2x Rahmenprofil (1), Rahmenprofil (2) und Rahmenprofil (3) mit den Blechschrauben (F1).
- Achtung:** Der Rahmen **mus**s rechtwinklig ausgerichtet werden.



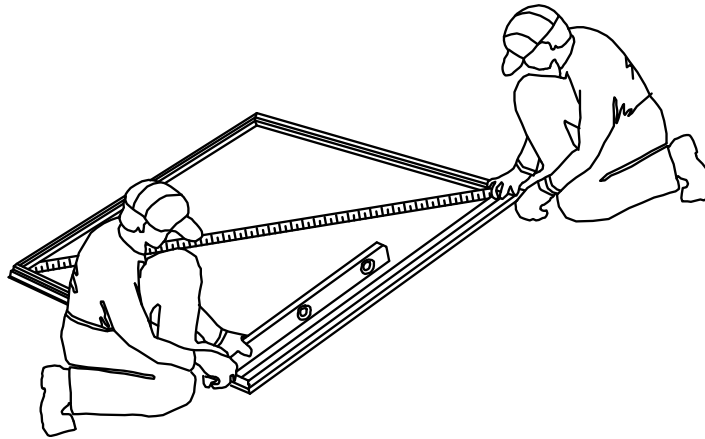
Schritt 2:

Nr.	Teil	Menge
J1		4

- Verschraube in jeder Ecke den Blechwinkel (J1) mit je 4x Blechschraube (F1).
- Achtung:** Der Rahmen **mus**s rechtwinklig ausgerichtet werden.



Hinweis: Der Rahmen muss auf dem Sockel verankert werden.



- Sind die Diagonalen gleich lang, ist der Rahmen rechtwinklig.
- Der Rahmen **muß** rechtwinklig und eben, mit einer Wasserwaage, ausgerichtet werden.

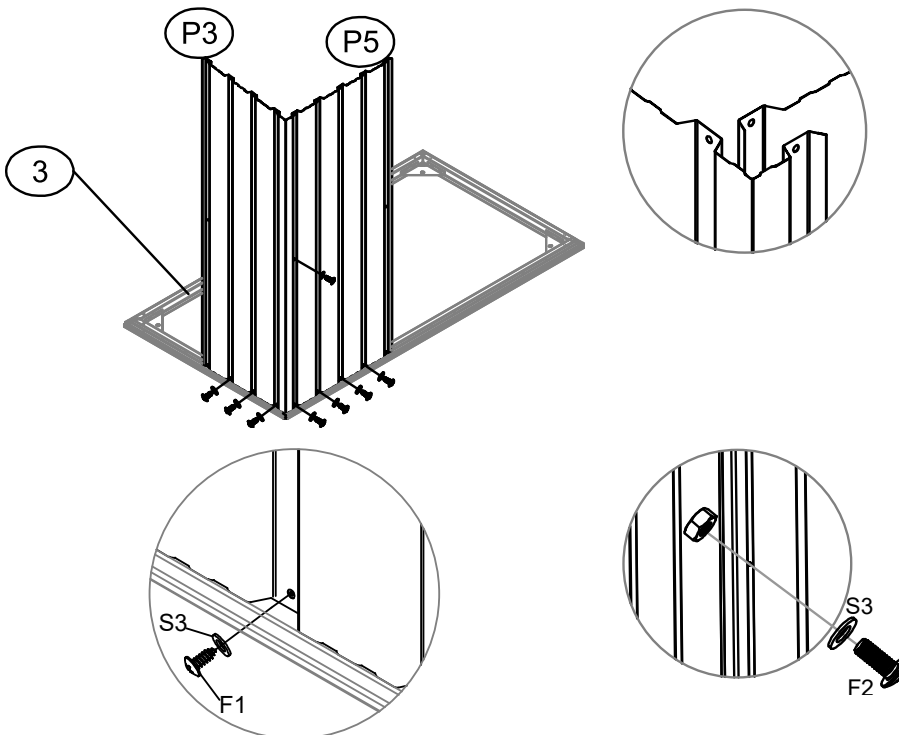
Schritt 3:

Nr.	Teil	Menge
P3		1

Nr.	Teil	Menge
P5		1

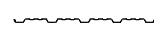
- Stelle die Wände (**P3**, **P5**) überlappend in die hintere Ecke und in die Nut vom Rahmen, verschraube die Seitenwand hinten rechts (**P3**) und die Rückwand (**P5**) mit 7x Blechschraube (**F1**) und den U-Scheiben (**S3**) am unteren Rahmen.
- Verschraube die Seitenwand und die Rückwand mit der Flachkopfschraube (**F2**), der U-Scheibe (**S3**) und der Mutter.

Achtung: Achte auf die richtige Position der Wände (gegenüber der Tür).



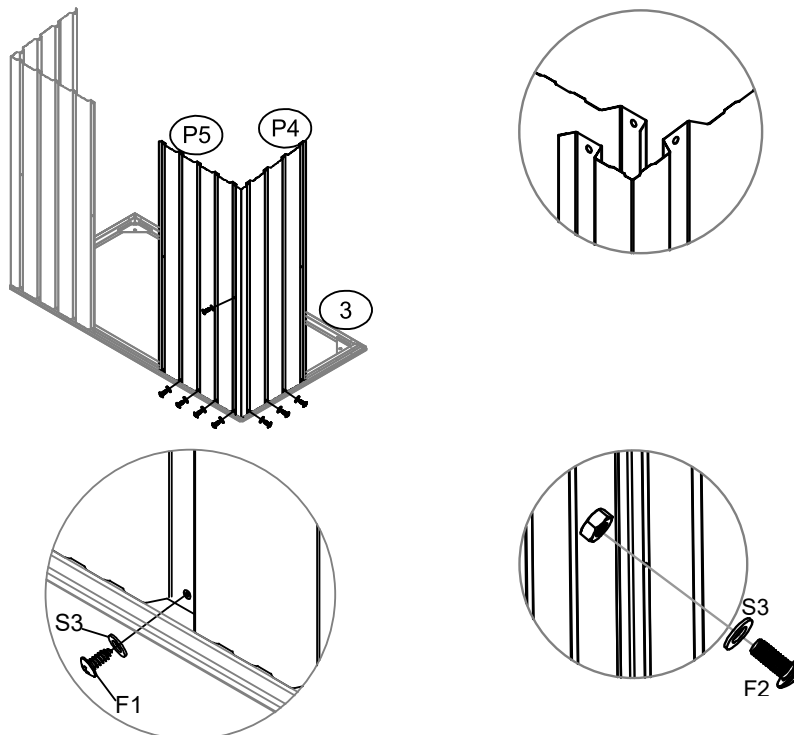
Schritt 4:

Nr.	Teil	Menge
P4		1

Nr.	Teil	Menge
P5		1

- Stelle die Wände (**P4**, **P5**) überlappend in die andere hintere Ecke und in die Nut vom Rahmen, verschraube die Seitenwand hinten rechts (**P4**) und die Rückwand (**P5**) mit 7x Blechschraube (**F1**) und den U-Scheiben (**S3**) am unteren Rahmen.
- Verschraube die Seitenwand und die Rückwand mit der Flachkopfschraube (**F2**), der U-Scheibe (**S3**) und der Mutter.

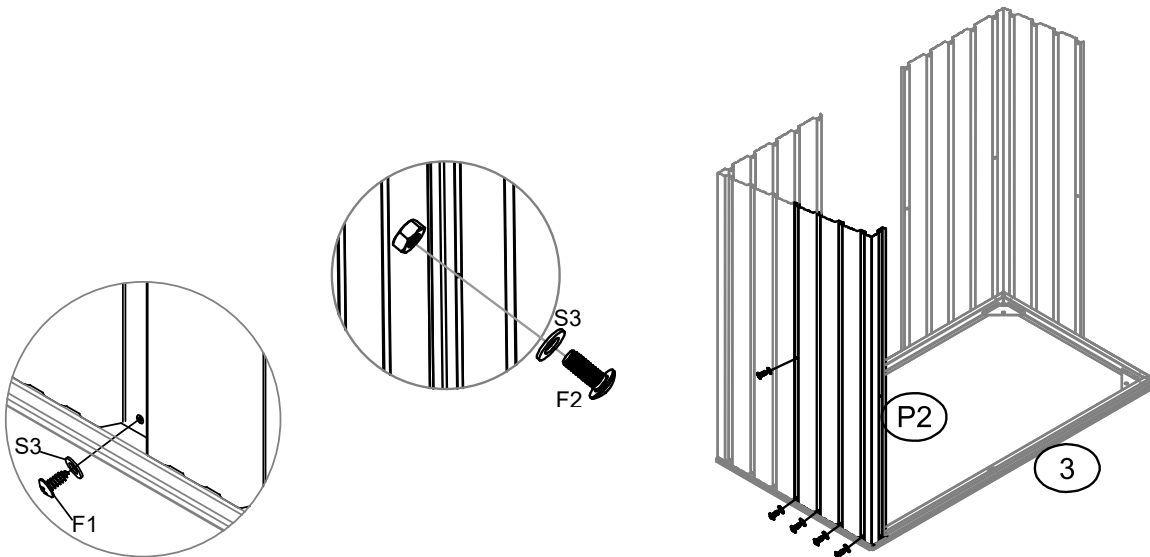
Achtung: Achte auf die richtige Position der Wände (gegenüber der Tür).



Schritt 5:

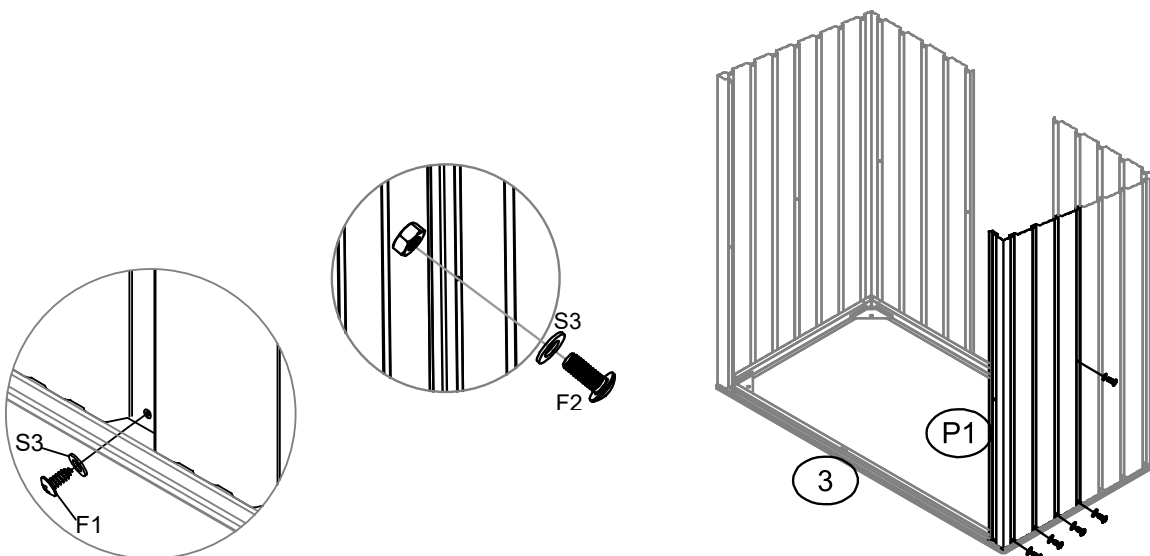
Nr.	Teil	Menge
P2		1

- Stelle die Seitenwand (**P2**) überlappend in die vordere Ecke und in die Nut vom Rahmen, verschraube die Seitenwand (**P2**) mit 4x Blechschraube (**F1**) und den U-Scheiben (**S3**) am unteren Rahmen.
- Verschraube die Seitenwände (**P2, P4**) mit der Flachkopfschraube (**F2**), der U-Scheibe (**S3**) und der Mutter.


**Schritt 6:**

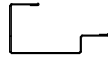
Nr.	Teil	Menge
P1		1

- Stelle die Seitenwand (**P1**) überlappend in die vordere Ecke und in die Nut vom Rahmen, verschraube die Seitenwand (**P1**) mit 4x Blechschraube (**F1**) und den U-Scheiben (**S3**) am unteren Rahmen.
- Verschraube die Seitenwände (**P1, P3**) mit der Flachkopfschraube (**F2**), der U-Scheibe (**S3**) und der Mutter.

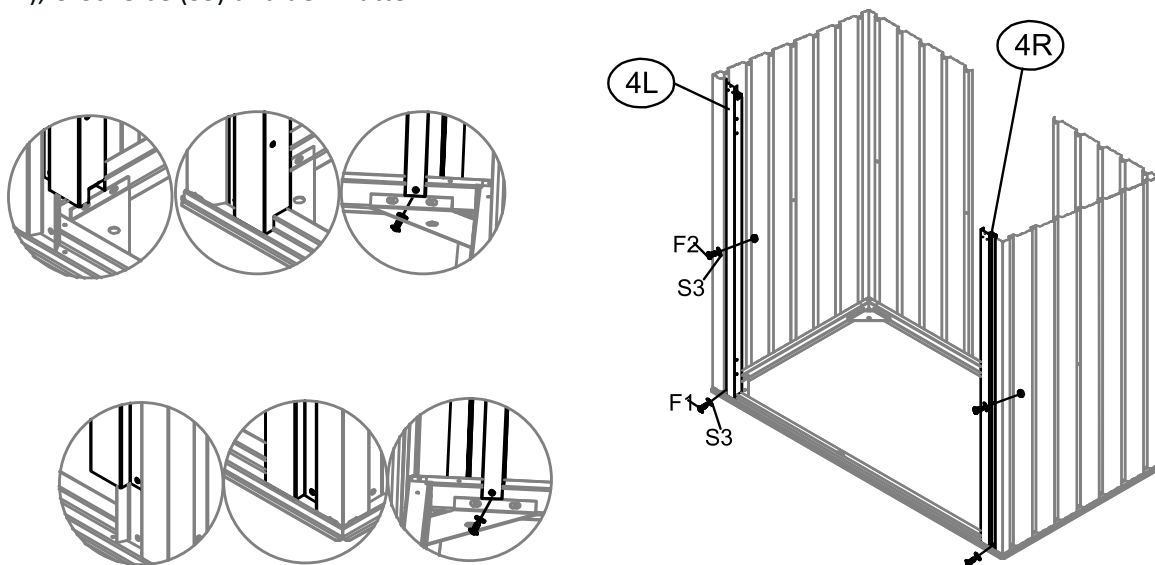


Schritt 7:

Nr.	Teil	Menge
4L		1

Nr.	Teil	Menge
4R		1

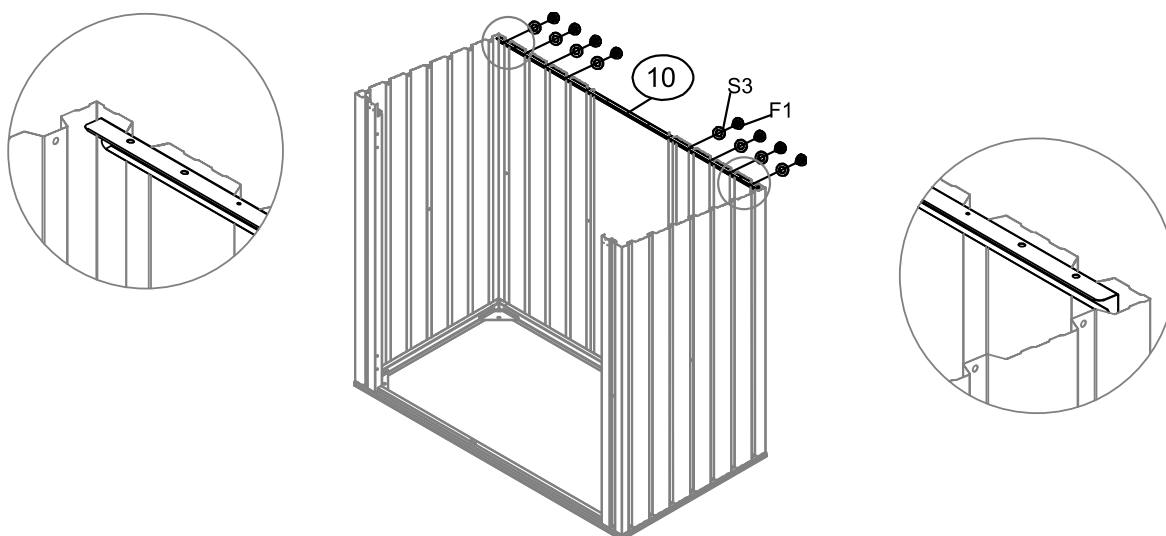
- Stelle die Türseitenleisten (**4L/4R**) überlappend in die Nut des vorderen Rahmens und verschraube diese mit je 1x Blechschraube (**F1**) und U-Scheibe (**S2**) am Rahmen.
- Verschraube die Türseitenleiste (**4L/4R**) mit der Seitenwand (**P1/P2**) und je 1x Flachkopfschraube (**F2**), U-Scheibe (**S3**) und der Mutter.



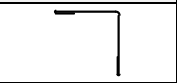
Schritt 8:

Nr.	Teil	Menge
10		1

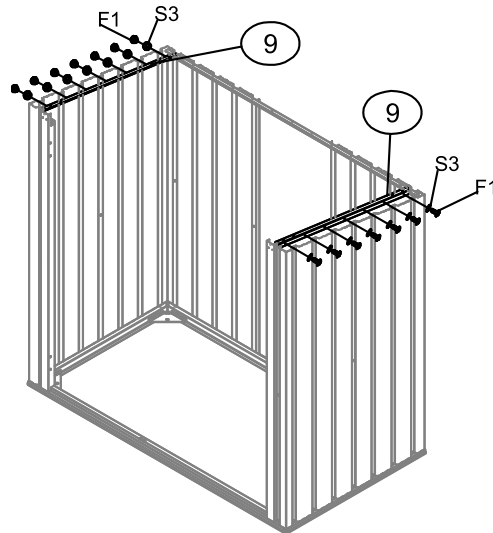
- Halte das Rahmenprofil (**10**) von innen gegen die Rückwand und verschraube diese mit 8x Blechschraube (**F1**) und der U-Scheibe (**S3**).




Schritt 9:

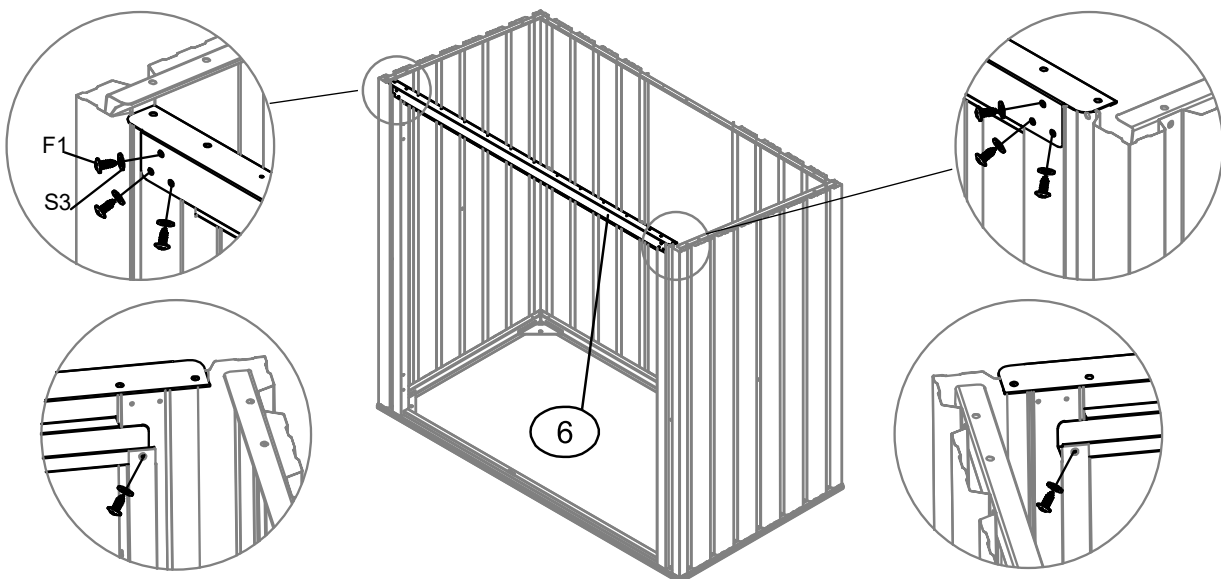
Nr.	Teil	Menge
9		2

- Halte das Rahmenprofil (9) von innen gegen die Seitenwände und verschraube diese mit je 7x Blechschraube (F1) und der U-Scheibe (S3).


**Schritt 10:**

Nr.	Teil	Menge
6		1

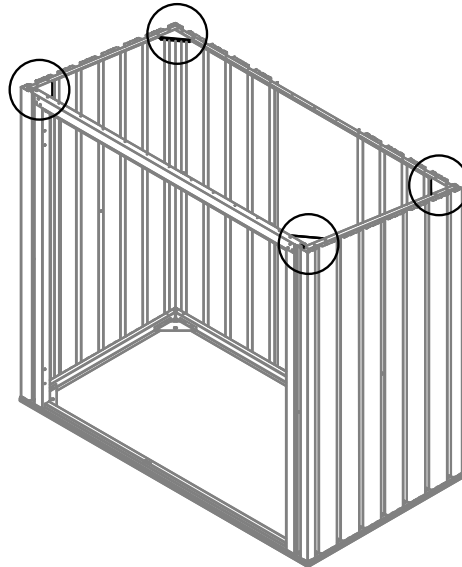
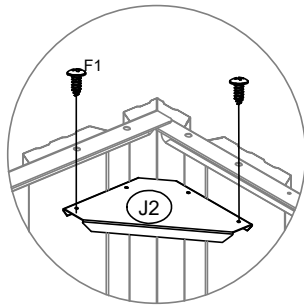
- Lege das Rahmenprofil (6) von innen auf die Türseitenleisten und verschraube diese mit 8x Blechschraube (F1) und der U-Scheibe (S3).



Schritt 11:

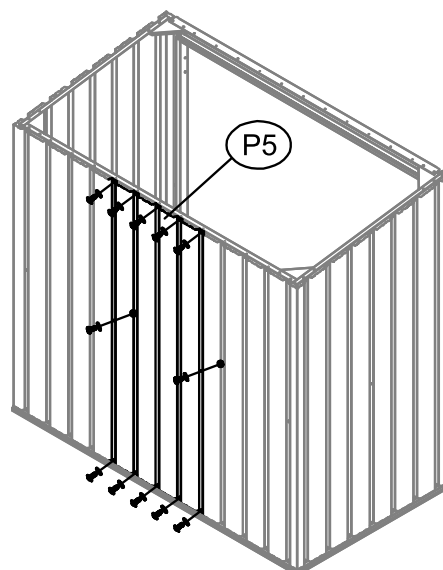
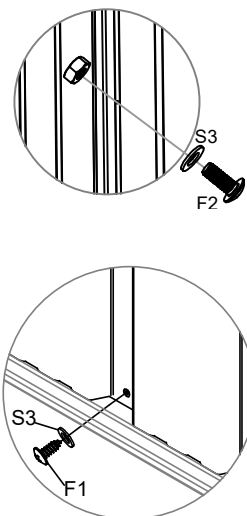
Nr.	Teil	Menge
J2		4

- Verschraube in jeder Ecke den Blechwinkel (J2) mit je 2x Blechschraube (F1).

**Schritt 12:**

Nr.	Teil	Menge
P5		1

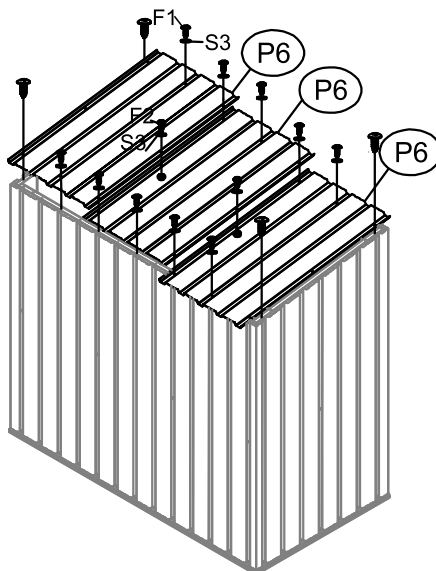
- Stelle die Rückwand (P5) überlappend von außen nach hinten und in die Nut vom Rahmen, verschraube die Rückwand (P5) mit 10x Blechschraube (F1) und den U-Scheiben (S3) am unten und oben am Rahmen.
- Verschraube die Rückwand und den anderen beiden Rückwänden mit den Flachkopfschrauben (F2), der U-Scheiben (S3) und der Muttern.



Schritt 13:

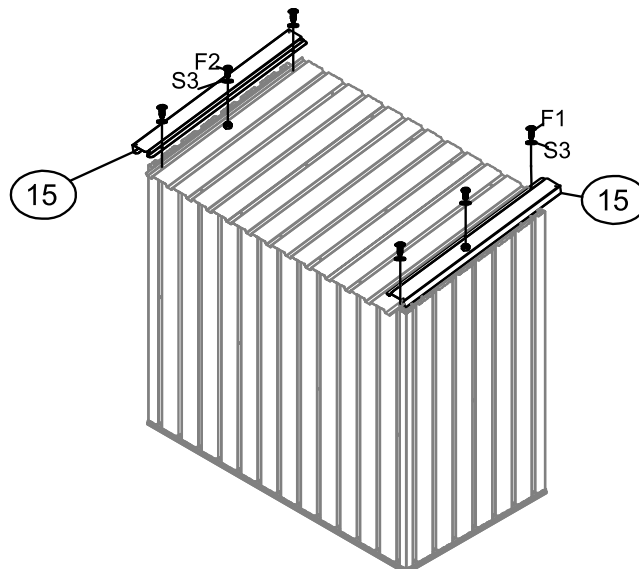
Nr.	Teil	Menge
P6		3

- Lege die Dachplatten (P6) überlappend auf den Schuppen.
- Verschraube die Dachplatten und den Schuppen, mittig Außenseite mit 10x Blechschraube (F1) und U-Scheibe (S3), in den Ecken mit 4x Blechschraube (F1) und in der mittig innen mit 2x Flachkopfschraube (F2) mit U-Scheibe (S3) und Mutter.

**Schritt 14:**

Nr.	Teil	Menge
15		2

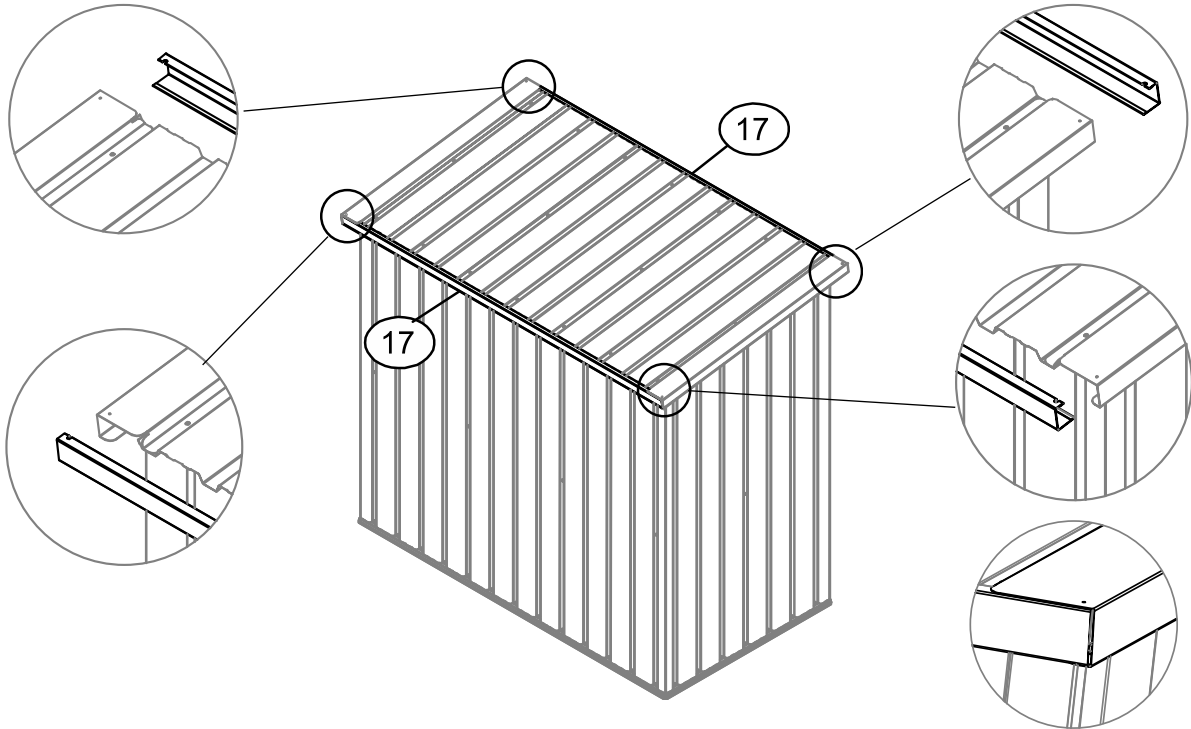
- Lege die seitlichen Dachabschlussleisten (15) auf das Dach.
- Verschraube diese außen mit 4x Blechschraube (F1) und U-Scheibe (S3) und in der Mitte mit 2x Flachkopfschrauben (F2), U-Scheibe (S3) und Mutter.



Schritt 15:

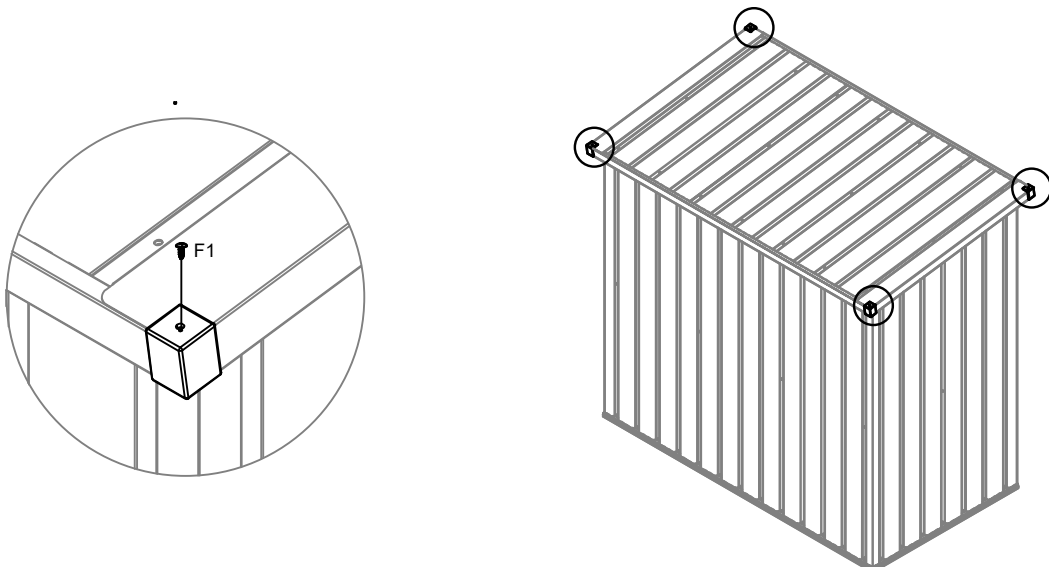
Nr.	Teil	Menge
17		2

- Montiere die Dachabschlussleiste (17) vorne/hinten am Dach, die Bohrungen müssen fluchten.


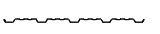
**Schritt 16:**

Nr.	Teil	Menge
GC		4

- Verschraube den Eckenschutz mit je 1x Blechschraube (F1).



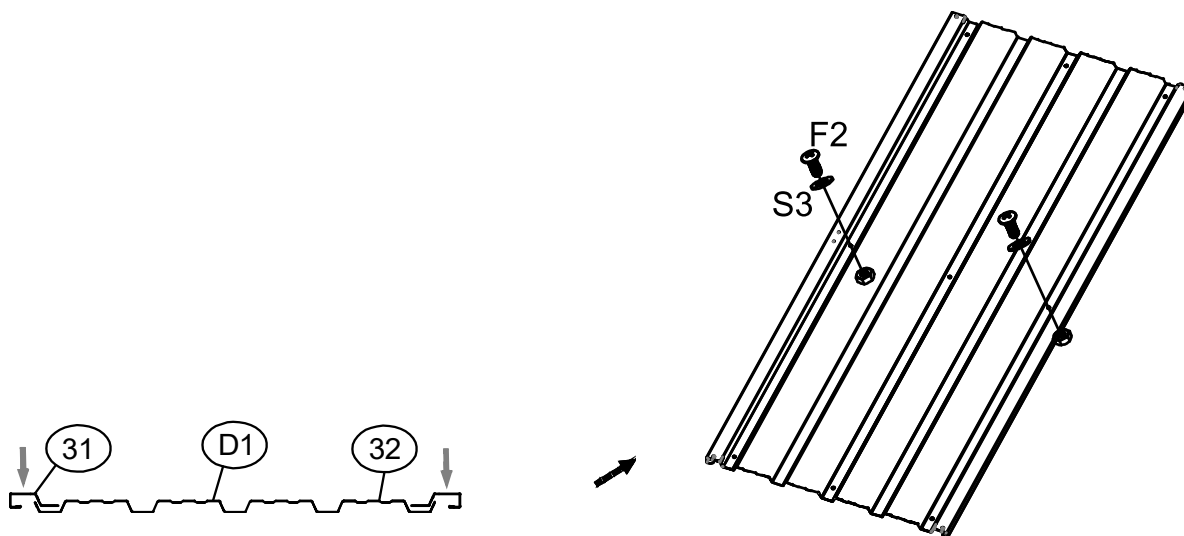
Schritt 17:

Nr.	Teil	Menge
31		1
D1		1

Nr.	Teil	Menge
32		1

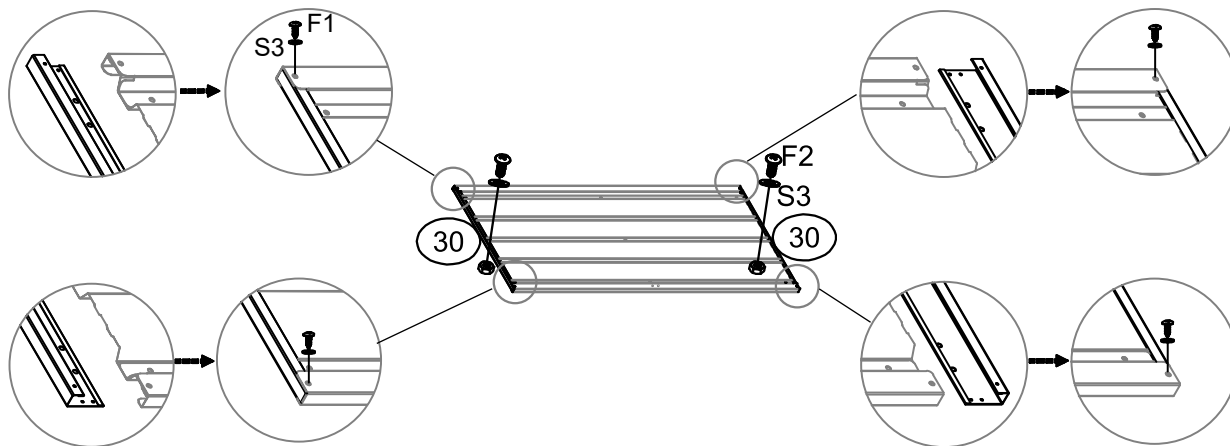
- Verschraube die Türseitenleiste (31, 32) mit dem Türblech (D1) mit je 1x Flachkopfschraube (F2), U-Scheibe (S3) und Mutter.

Achtung: Achte auf die richtige Position der Türseitenleisten.


**Schritt 18:**

Nr.	Teil	Menge
30		2

- Verschraube die Türabschlussleiste oben/unten (30) und das Türblech mit je 1 x Blechschraube (F1) und U-Scheibe (S3) an den Seiten.
- Verschraube die Türabschlussleiste oben/unten (30) und das Türblech mit der Flachkopfschraube (F2), U-Scheibe (S3) und der Mutter.

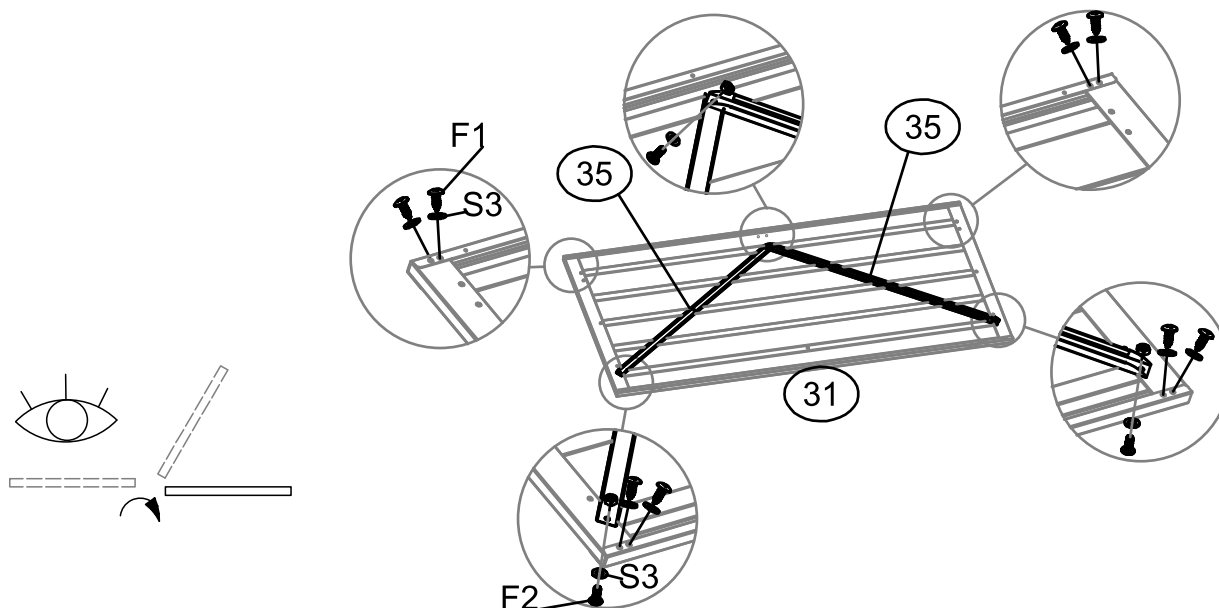



Schritt 19:

Nr.	Teil	Menge
35		2

- Wende die Tür auf die andere Seite.
- Lege die Türquerstreben (35) innen auf das Türblech, richte diese aus und verschraube diese mit den Blechschraube (F1) und U-Scheibe (S3).

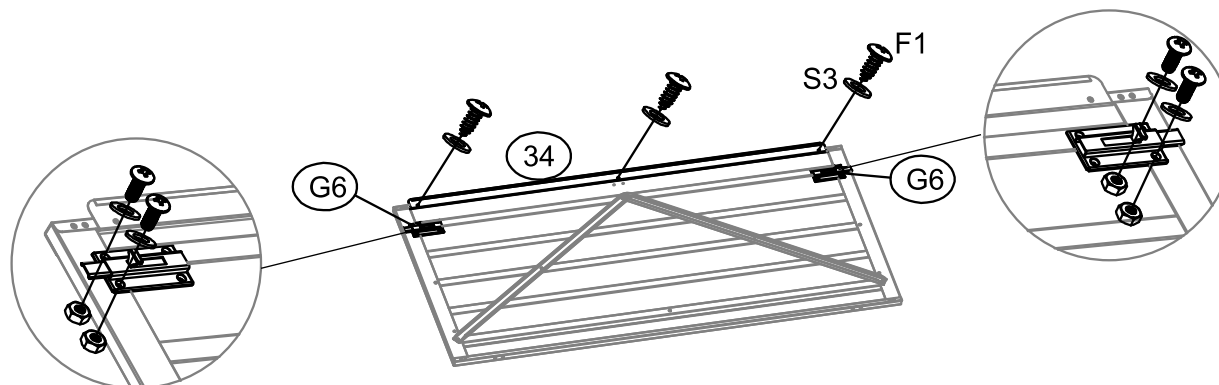
Achtung: Achte auf die Position der Türseitenleiste (31).

**Schritt 20:**

Nr.	Teil	Menge
G6		2

Nr.	Teil	Menge
34		1

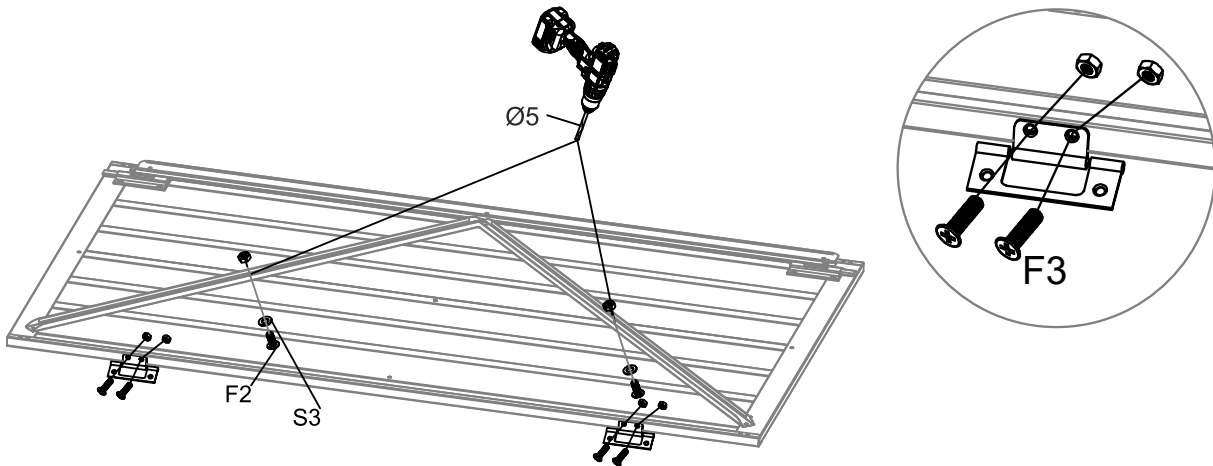
- Verschraube die Türmittleiste (34) von innen an der Tür mit 3x Blechschraube (F1) und U-Scheibe (S3) drei Verstärkungen mit je 4x Schraube (F1) und Unterlegscheibe (S3).
- Verschraube die Türverriegelungen (G6) oben und unten an der Tür mit den Flachkopfschrauben (F2), U-Scheibe (S3) und den Muttern.



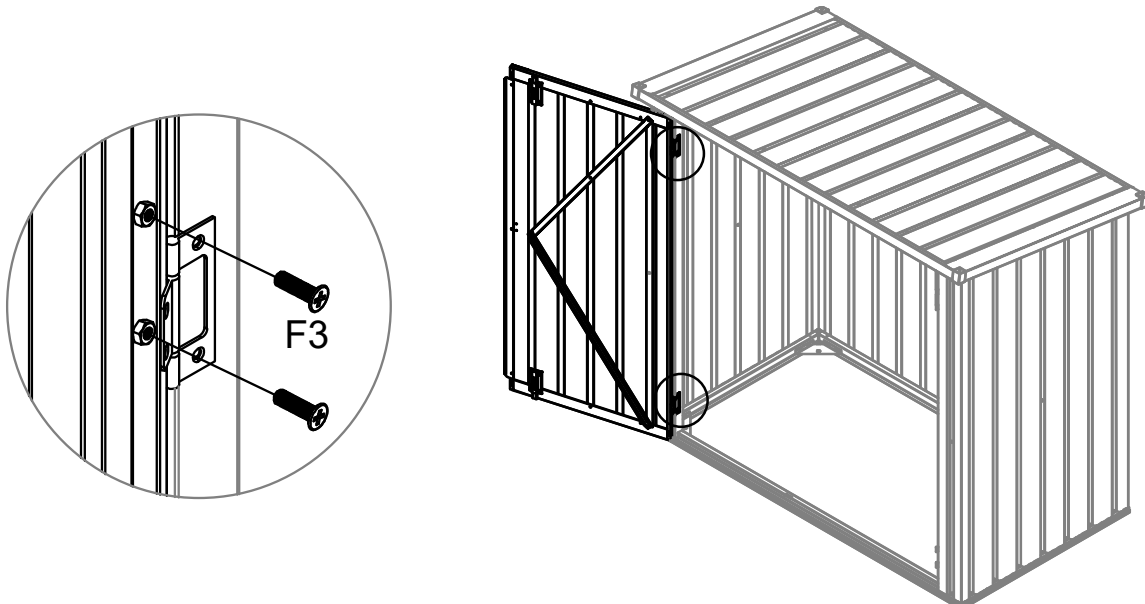
Schritt 21:

Nr.	Teil	Menge
G3		2


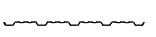
- Bohre mittig durch jede Türquerstrebe und der Tür mit einem **5 mm** Bohrer.
- Verschraube jede Türquerstrebe und die Tür mit je 1x Flachkopfschraube (**F2**), U-Scheibe (**S3**) und Mutter (Mutter nach innen).
- Verschraube die Türscharniere (**G3**) und die Tür mit den je 2x Senkkopfschraube (**F3**) und Mutter.

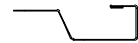
**Schritt 22:**

- Schraube die beide Türscharniere je 2x Senkkopfschraube (**F3**) und Mutter an das Produkt.



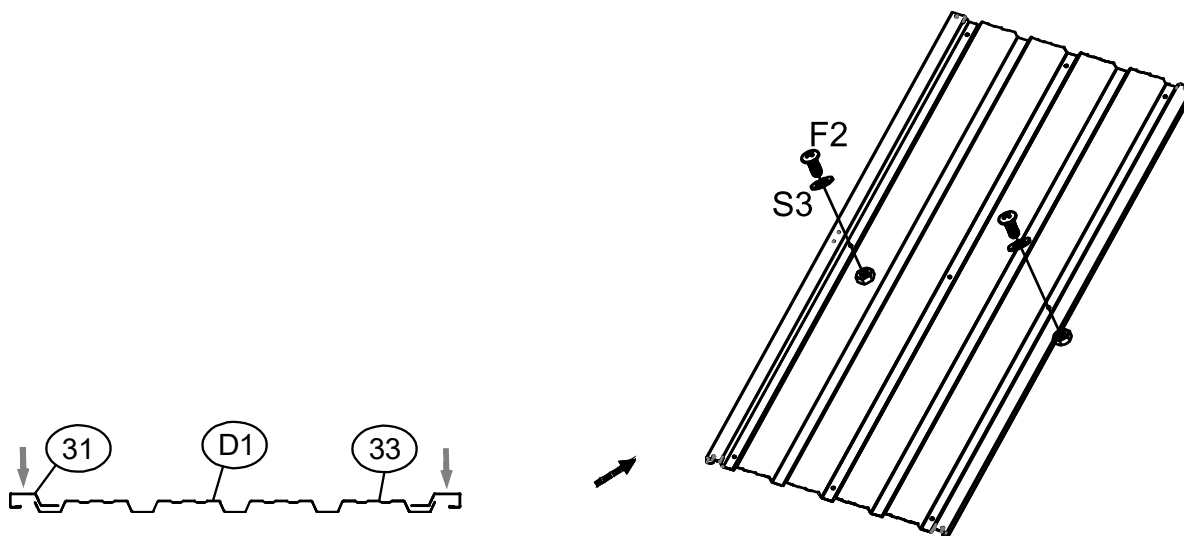
Schritt 23:

Nr.	Teil	Menge
31		1
D1		1

Nr.	Teil	Menge
33		1

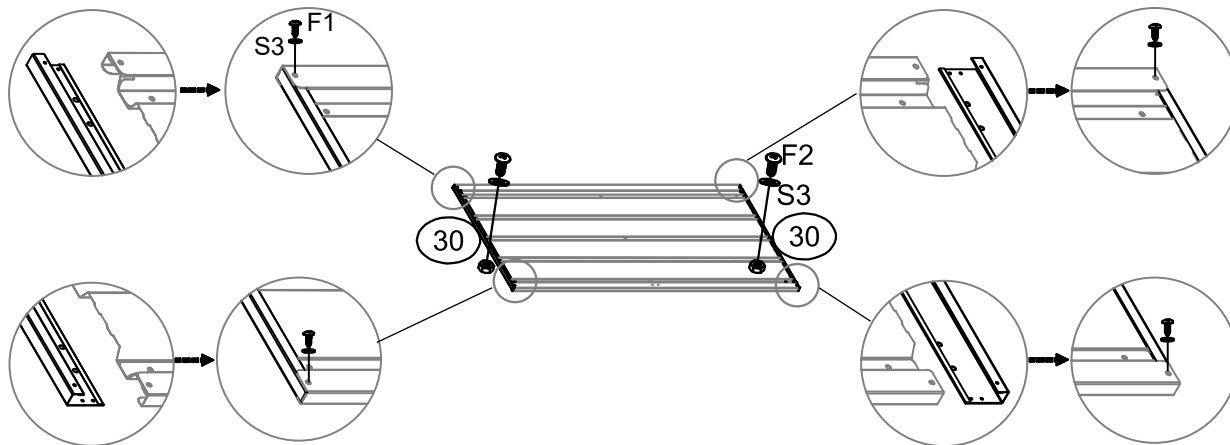
- Verschraube die Türseitenleiste (31, 33) mit dem Türblech (D1) mit je 1x Flachkopfschraube (F2), U-Scheibe (S3) und Mutter.

Achtung: Achte auf die richtige Position der Türseitenleisten.


**Schritt 24:**

Nr.	Teil	Menge
30		2

- Verschraube die Türabschlussleiste oben/unten (30) und das Türblech mit je 1 x Blechschraube (F1) und U-Scheibe (S3) an den Seiten.
- Verschraube die Türabschlussleiste oben/unten (30) und das Türblech mit der Flachkopfschraube (F2), U-Scheibe (S3) und der Mutter.

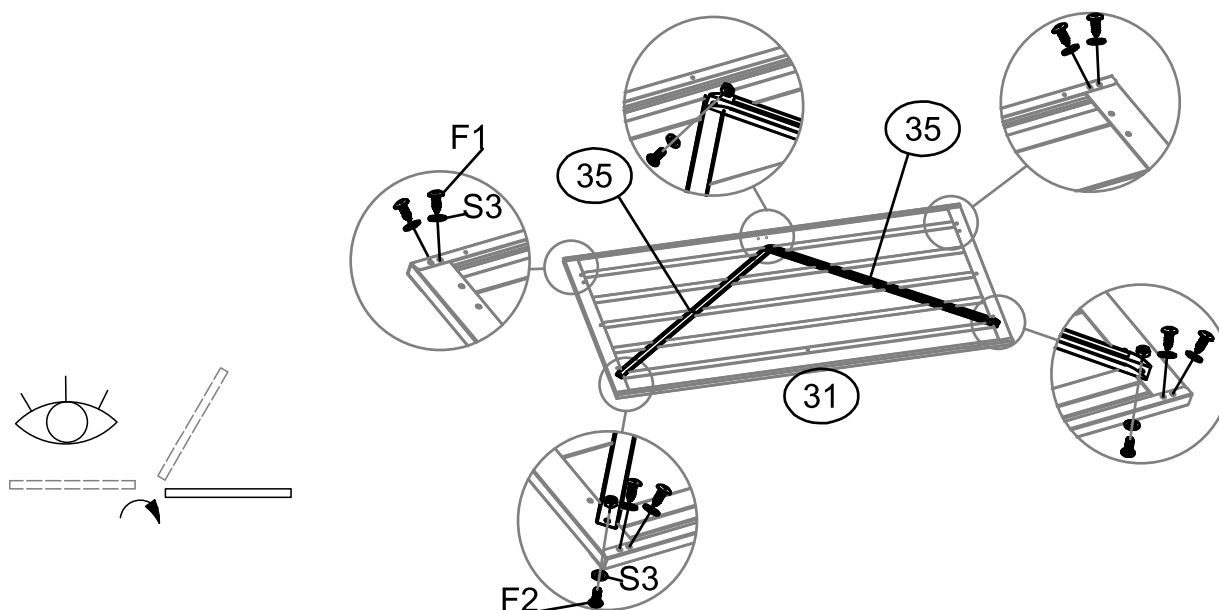


Schritt 25:

Nr.	Teil	Menge
35		2

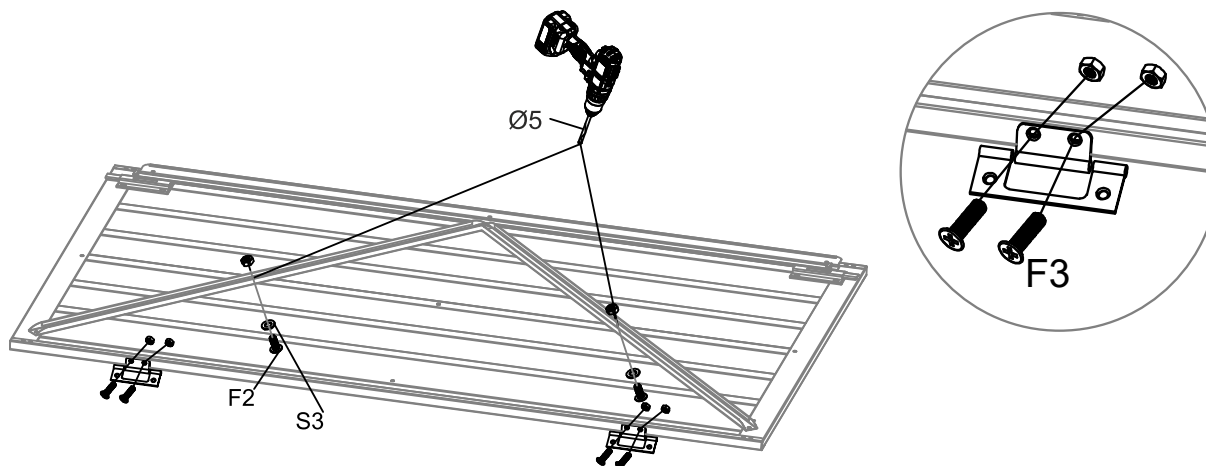
- Wende die Tür auf die andere Seite.
- Lege die Türquerstreben (35) innen auf das Türblech, richte diese aus und verschraube diese mit den Blechschraube (F1) und U-Scheibe (S3).

Achtung: Achte auf die Position der Türseitenleiste (31).

**Schritt 26:**

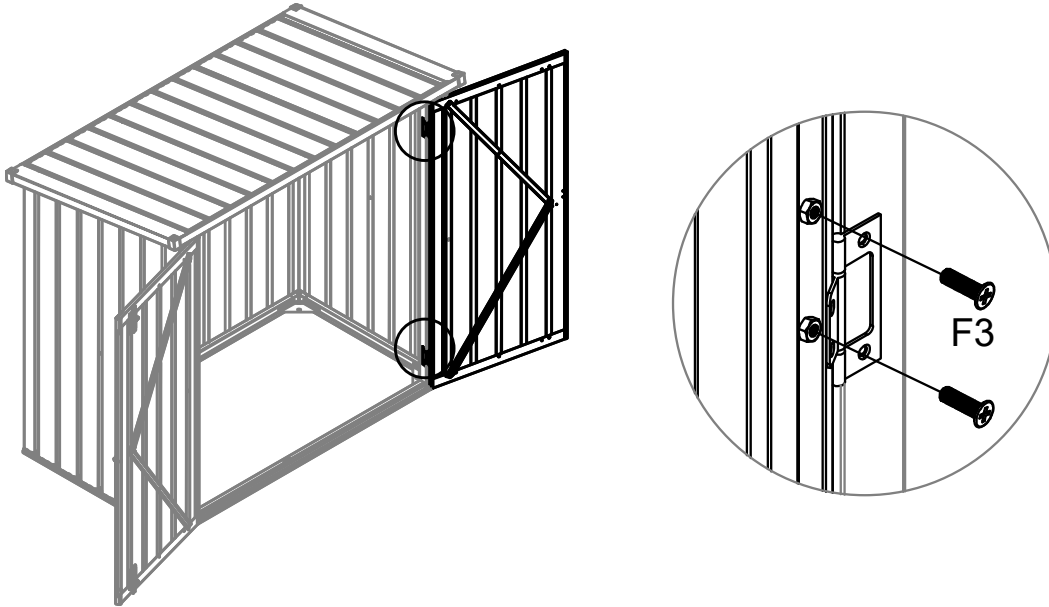
Nr.	Teil	Menge
G3		2

- Bohre mittig durch jede Türquerstrebe und der Tür mit einem **5 mm** Bohrer.
- Verschraube jede Türquerstrebe und die Tür mit je 1x Flachkopfschraube (F2), U-Scheibe (S3) und Mutter (Mutter nach innen).
- Verschraube die Türscharniere (G3) und die Tür mit den je 2x Senkkopfschraube (F3) und Mutter.



Schritt 27:

- Schraube die beide Türscharniere je 2x Senkkopfschraube (F3) und Mutter an das Produkt.

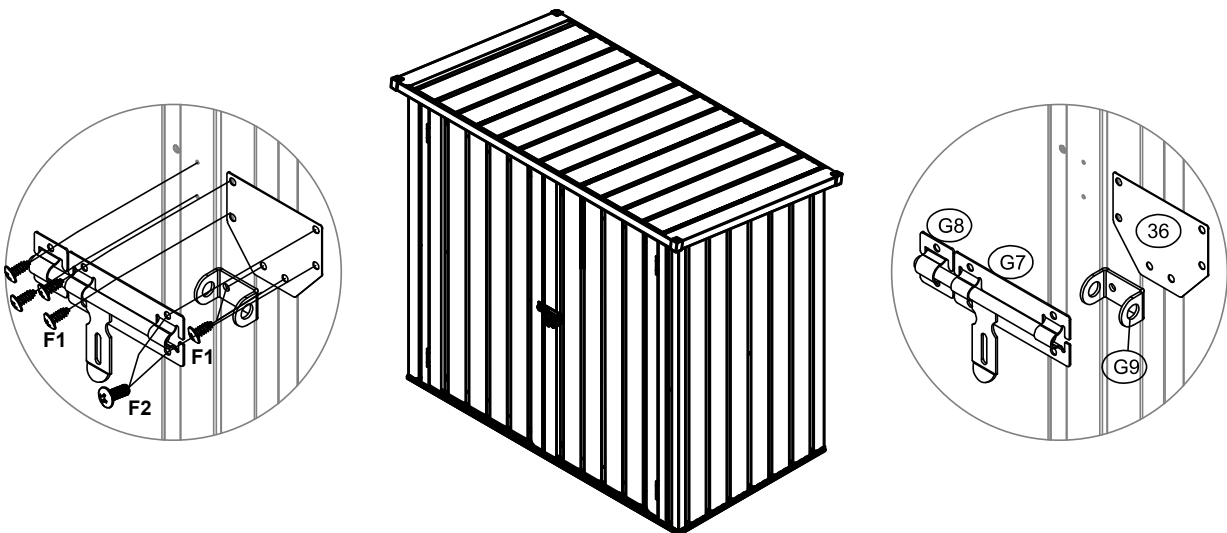


Schritt 28:

Nr.	Teil	Menge
36		1
G8		1

Nr.	Teil	Menge
G7		1
G9		1

- Verschraube das komplette Türschloss (G7, G8, G9) und die Verstärkung (36) mit der Tür.



6. Anwendung

6.1. Sicherheitshinweise

Folgende Informationen für Sicherheit und Gesundheit müssen sorgfältig gelesen werden.

Verletzungsgefahr

Unsachgemäßer Umgang beim Betrieb kann zu Verletzungen führen



- Verwende kein beschädigtes Produkt.
- Nimm keine Veränderungen am Produkt vor.
- **Kippgefahr!** Das Produkt ist kein Kinderspielzeug, keine Kletterwand oder Sportgerät. Die einzelnen Elemente des Produkts können bei einseitiger Belastung umfallen, die Folge dessen kann der Tod sein.
- **Absturzgefahr:** Betrete nicht das Produkt und steige nicht darauf.
- Kontrolliere das Produkt vor jeder Nutzung, auf sichtbare Schäden.
- Kontrolliere in regelmäßigen Abständen die Befestigung.
- Kontrolliere in regelmäßigen Abständen die Leichtgängigkeit der Tür.

6.2. Erstinbetriebnahme

Kontrolliere das Produkt vor der ersten Benutzung auf Beschädigungen. Das Produkt darf nur benutzt werden, wenn es unbeschädigt ist.

6.3. Betrieb

Das Produkt ist wetterfest, pflegeleicht, UV-Beständig und langlebig aufgrund des verzinkten Stahlblechs.

- Überzeuge dich vor dem ersten Gebrauch von dem ordnungsgemäßen Zustand des Produkts.
- Prüfe die Tür auf Leichtgängigkeit und dass diese richtig schließt.

7. Fehlerbehebung

Wenn im Betrieb folgende Störungen auftreten, überprüfe bitte folgende Fehlerursachen anhand der folgenden Tabelle. Lässt sich die Störung nicht durch die aufgeführten Maßnahmen beheben, nimm das Produkt außer Betrieb.

Fehler	Mögliche Ursache	Lösung
Das Produkt wackelt/schwingt oder lässt sich verschieben	<ul style="list-style-type: none"> - Befestigungsschrauben zum Sockel haben sich gelöst. - Das Produkt steht lose auf dem Sockel. 	<ul style="list-style-type: none"> - Befestigungsschrauben festziehen - Das Produkt mit dem Sockel fest verschrauben
Das Dach ist undicht	<ul style="list-style-type: none"> - Das Produkt steht nicht rechtwinklig - Befestigungsschrauben zum Sockel haben sich gelöst. 	<ul style="list-style-type: none"> - Das Produkt rechtwinklig ausrichten - Befestigungsschrauben festziehen
Die Tür öffnet oder schließt nicht richtig	<ul style="list-style-type: none"> - Das Produkt steht nicht rechtwinklig 	<ul style="list-style-type: none"> - Das Produkt rechtwinklig ausrichten

Tritt ein weiteres Problem mit dem Produkt auf, kontaktiere uns.

8. Wartung und Pflege

Das Produkt ist pflegeleicht, zum Reinigen die Oberflächen verwende ein feuchtes Tuch und mit einem milden Reinigungsmittel. Beachte auch die Vorgaben des Reinigungsmittelherstellers. Verwende zur Reinigung keine aggressiven Reinigungsmittel oder Hochdruckreiniger.

9. Entsorgungshinweis



- Entsorge das Produkt und alle Komponenten entsprechend der örtlichen und landesspezifischen Bestimmungen, dadurch werden Schäden für die Umwelt vermieden.
- Unsere Verpackungen sind aus umweltfreundlichen Materialien hergestellt. Diese können recycelt werden und somit als wertvolle Rohstoffe dienen. Entsorge das Verpackungsmaterial (Kartonagen, Schmutzverpackungen etc.) separat und fachgerecht gemäß den gültigen nationalen Vorschriften.
- Bei der Entsorgung diese Produkte müssen ebenfalls die gültigen nationalen Vorschriften beachtet werden.
- Wende dich an den Hersteller, bei Unsicherheit bezüglich der Entsorgung.
- Hinweise zur fachgerechten Entsorgung erhältst du auch bei den örtlichen Entsorgungszentren.

Home Deluxe GmbH

Schanzweg 2

32312 Lübbecke

Deutschland

Tel.: +49 (0)5743 6181-0

www.home-deluxe-gmbh.de

GA-094-01-BOHIO_XXS
2023/05